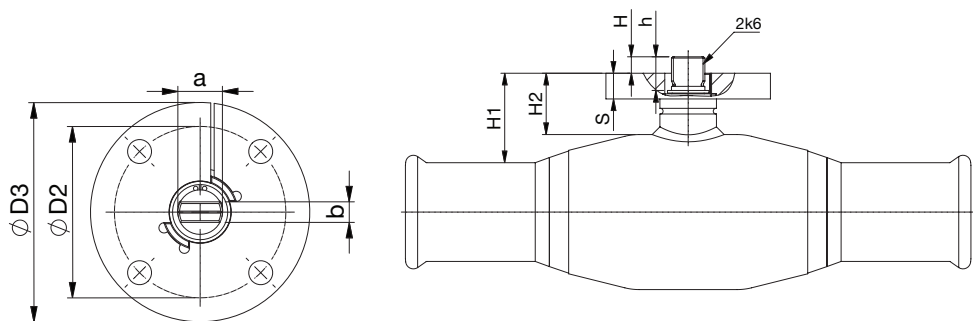


X ball valves

Coupling dimensions DN 10–50



DN	H1	H2	H	h	S	a	b	D2	D3
DN 15	41,4	35,2	6,4	11,5	10	13	6	50	64
DN 20	42,6	34,8	6,4	11,5	10	13	6	50	64
DN 25	41,2	33,9	6,4	11,5	10	13	6	50	64
DN 32	40,8	31,9	6,4	11,5	10	13	6	50	64
DN 40	42,4	31,5	6,4	11,5	10	13	6	50	64
DN 50	43,4	35,5	6,4	11,5	10	13	6	50	64
Toler.									